

燒嘴控制器
FSG15燒嘴控制器
R4715B/C
使用說明書



非常感謝您採用FSG15燒嘴控制器R4715B/C。

請把您購買的產品的型號與本說明書的規格進行對比並確認。本說明書中記述了正確安全使用本產品的必要事項，在使用前請務必閱讀。

如有不明之處，請與本公司銷售部門或代理店詢問。

要求

請確保把本使用說明書送到本產品使用者手中。

使用注意事項

- (1) 本燒嘴控制器具有對燃燒裝置的安全運行起著極其重要的功能，請按本使用說明書正確使用。
- (2) 機器的安裝・接線・維護・檢查・調整等須由掌握了燃燒裝置・燃燒安全裝置相關知識及技術的專業人員進行。

目 錄

1. 概 要	1
2. 外型尺寸圖・安裝尺寸圖	1
3. 安裝・接線	2~3
4. 動 作	4~6
5. 檢 查・調 整	7~8
6. 維 護・檢 查	9
7. 規 格	10

1. 概 要

FSG15燒嘴控制器R4715B/C是針對燃燒量在175kW以下的燃氣專燒的間歇式燃燒裝置，使其按正確的順序並安全地進行自動運行的帶故障保全的燃燒安全控制機器。

- 燃燒狀態在FLAME/ALARM顯示部用LED燈顯示。
- 採用了帶故障保全的啟動安全回路，所以當有內外部的回路故障・疑似火焰信號存在時等，將不啟動。
- 對R7415B，當點火失敗(不著火)時或異常熄火時，將鎖定燃燒裝置。
- 對R4715C，當點火失敗(不著火)時將鎖定燃燒裝置；當異常熄火時，不鎖定燃燒裝置而按順序再次從預吹掃開始運行。
- 當點火失敗(不著火)・異常斷火等發生鎖定的場合，採用了只有手動復位後才能進行再啟動的構造。

■ 設備計裝上的注意事項

在設計及選擇安全燃燒裝置所使用的設備時，請嚴格遵守以下的安全規範。

- 工業用加熱爐燃燒設備的安全基準相關的技術標準：厚生勞動省。
- 工業用燃燒爐的安全通則：JIS B 8415。
- 工業用燃氣燃燒設備的安全技術指標：日本燃氣協會。
- 燃氣鍋爐燃燒設備的安全技術指標：日本燃氣協會。
- 確保安全的重要事項
 1. 負載必須直接與本機連接
 2. 聯鎖設計時，必須直接切斷負載的電源。
 3. 起動時進行安全起動。
 4. 對各負載的手動操作不能設計旁路。
 5. 主閥及副閥必須設計雙重切斷。

2.

外型尺寸圖·安裝尺寸圖

燒嘴控制器

底座:Q632A

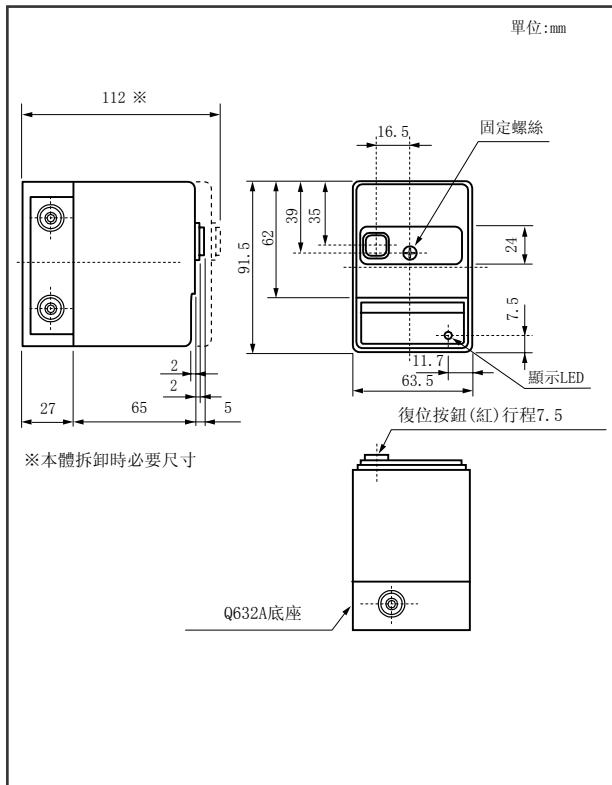


圖1

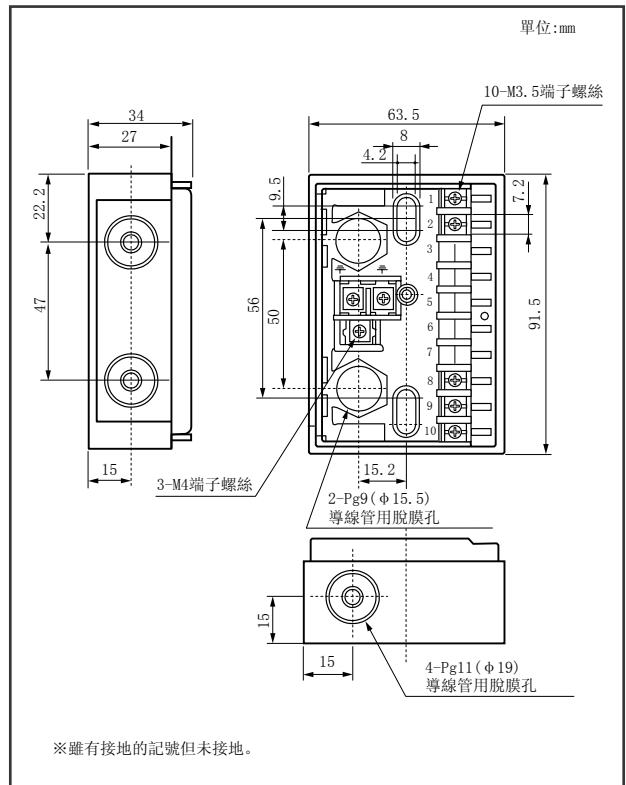


圖2

3.

安裝·接線

注意

- (1) 請絕對避免安裝在以下場所。
 - ① 有特殊藥品或腐蝕性氣體存在的場所(氨·硫磺·鹽酸·乙烯化合物·酸·其它)。
 - ② 水滴或過濕的場所。
 - ③ 高溫場所。
 - ④ 長時間振動持續的場所。
- (2) 請按本使用說明書或鍋爐廠家等成套設備廠家提供的使用說明書進行安裝·接線。
- (3) 請按規定的基準進行接線。
- (4) 為了防止觸電及儀錶損壞,請最後接電源。誤接觸到其它端子時會造成事故及損壞儀錶。
- (5) 各端子連接的負載請勿超過額定值。
- (6) 請採用與機器標明的同一電壓·頻率的電源。
- (7) 作為附加功能使用的定時器·補助繼電器等,請根據需要選擇可靠的產品並正確構成回路。
- (8) 請按電氣設備技術基準規定的D種接地以上的標準接地,請務必把燒嘴本體接地。
- (9) 請勿把電源線及點火變壓器的高壓纜線與火焰監測桿的電線綁在一起,也不要放在同一穿線管內,請分別配線。特別是高壓纜線要單獨配線,與燒嘴控制器遠離10cm以上。
- (10) 請可靠地進行點火變壓器高壓纜線的連接,確保無接觸不良。接觸不良會產生高頻電波,無線電雜音等干擾,引起誤動作。另外,請把點火變壓器與燒嘴本體或與燒嘴本體已進行電氣連接的金屬部直接安裝。
- (11) 接線後請務必確認接線正確,接線錯誤會損壞本機或引起誤動作。

1. 安裝方向

如圖1所示，按本機較長方向上下安裝雖是本燒嘴控制器的標準安裝方式，但只要是不把安全開關復位按鈕朝下的方向都可自由安裝。

2. 本體及底座的拆卸、安裝方法(圖1參照)

- (1) 圖1所示，把本體固定用螺絲往左旋，當螺絲頭高出外殼表面約2mm左右時可卸下。
- (2) 用左右手分別握住底座及外殼，往左右拉離。此時請注意勿過度用力。
- (3) 安裝時的順序和操作方法與此相反。

3. 底座的安裝方法(圖2參照)

- (1) 請根據需要，打開圖2所示底座穿線用脫膜孔，安裝接線用導線管。
- (2) 用螺絲把底座固定在指定的位置。此時，請勿施加過大的力。

4. 底座的接線方法(圖2、圖3、圖6參照)

- (1) 圖2的底座的端子排列與圖3的外部機器的接線例。
- (2) 電源上有電壓側(H)及接地側(G)的場合，電壓側接端子ⓐ、接地側接端子ⓑ。閥的接線請參閱圖4。
- (3) 本體是採用插入方式安裝，請注意不要讓接線妨礙本體的插入。
- (4) 確認接線無錯誤後把本體插入底座，用本體固定用螺絲固定。
- (5) 使用浪湧吸收器的場合，如圖6(1)(2)所示把端子ⓑ與接地連接。由於浪湧吸收器的安裝件與接地在內部已壓接連通，只要把燒嘴的殼體等連接到已接地的金屬部上。

另外，電源接線請採用JIS C3306的0.75mm²(線徑0.18mm、芯數30)以上的引線，一端上安裝#187快接插頭，長度儘量短。

與外部機器的接線例

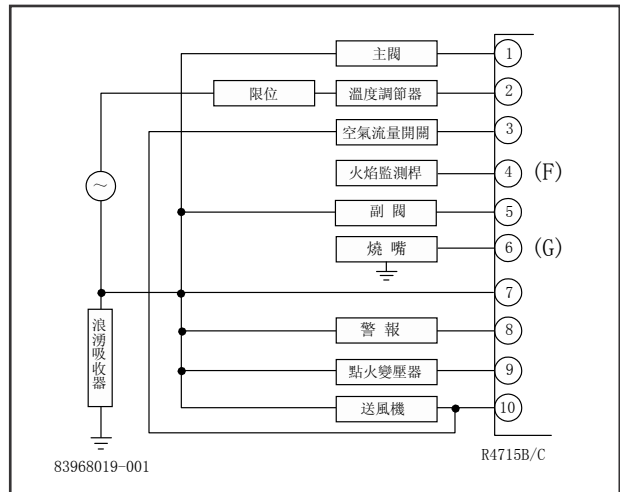
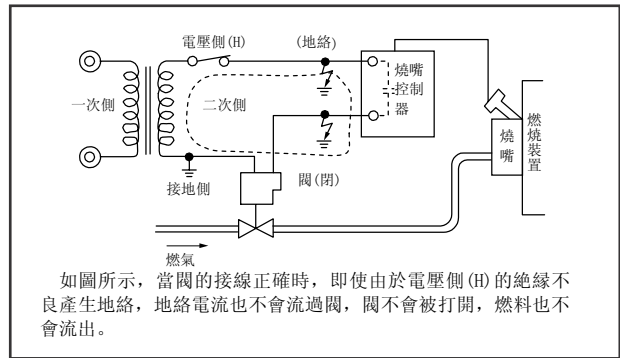


圖3

電源及閥的接線(電源中有電壓側設置側的場合)



如圖所示，當閥的接線正確時，即使由於電壓側(H)的絕緣不良產生地絡，地絡電流也不會流過閥，閥不會被打開，燃料也不會流出。

圖4

浪湧吸收器的外型尺寸

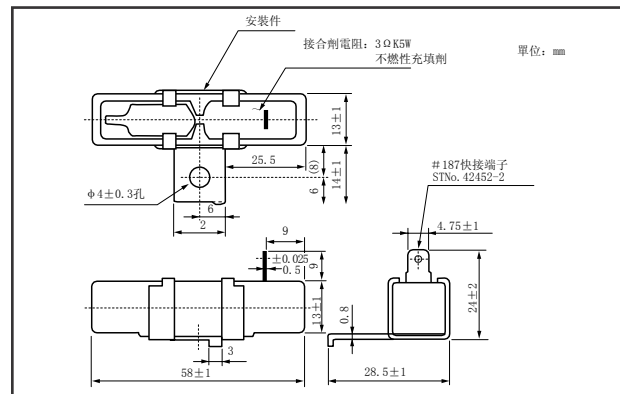


圖5

浪湧吸收器的接線

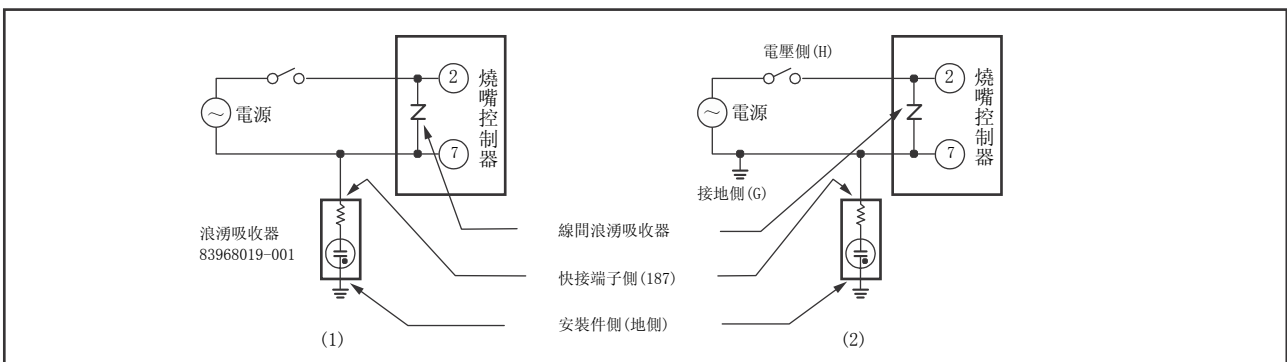


圖6

4. 動 作

與外部機器的接線例・內部功能塊回路

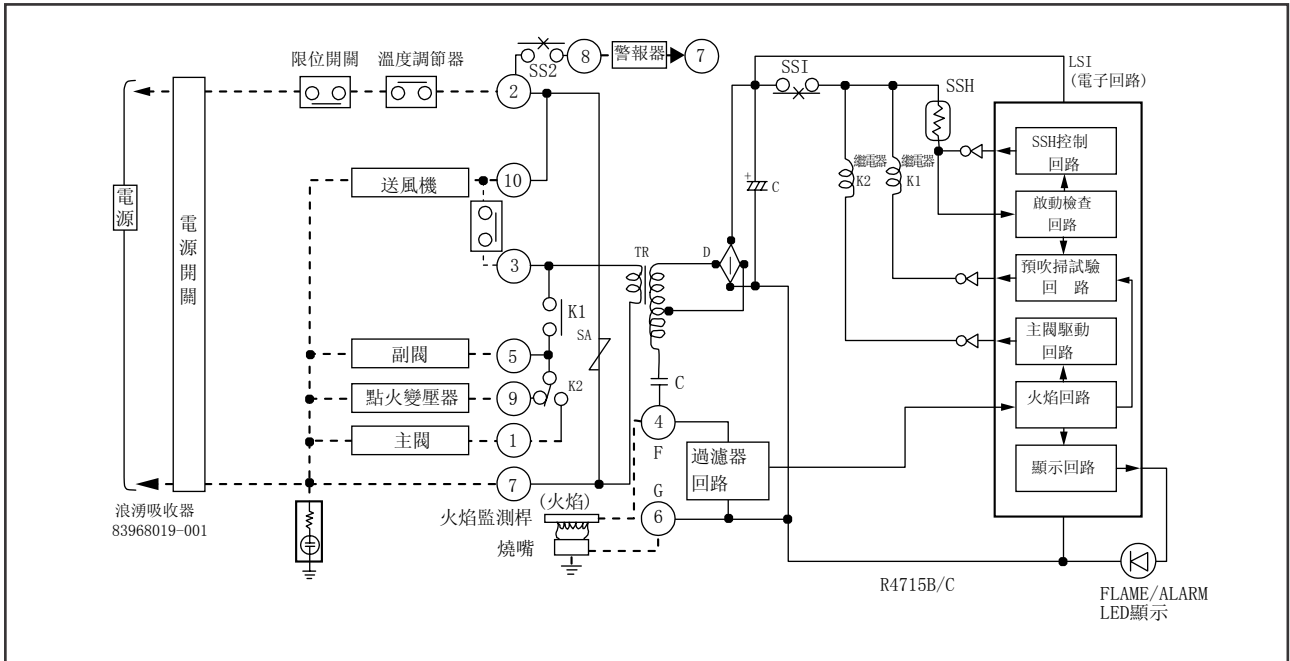


圖7

1. 正常動作(圖7・圖8參照)

電源開關・各調節器	R4715B/C的動作	裝置的狀態
電源開關ON 溫度調節器ON	電源電壓施加在端子②⑩③、⑦間(③為空氣流量開關ON後)	送風機開始啟動 空氣流量開關ON
	LSI的啟動檢查回路確認無疑似火焰信號、預吹掃試驗回路開始動作(預吹掃時間)	
	預吹掃時間結束後,繼電器K1為ON、接點K1“閉”,電源電壓施加在端子⑤⑨、⑦間	點火變壓器動作開始 副閥“開”
	點火試驗時間內當火焰監測器(火焰監測桿)監測到火焰時,LSI的火焰回路動作	FLAME/ALARM顯示LED燈亮
電源開關OFF 或 溫度調節器OFF	後吹掃試驗時間結束後,LSI的主閥驅動回路動作、繼電器K2為ON,接點K2在端子①側反轉	點火變壓器動作停止 主閥“開”
	繼電器K1・K2為OFF、接點K1“開”、接點K2在端子⑨側反轉	送風機停止 副閥“閉”、主閥“閉” FLAME/ALARM顯示LED燈滅 空氣流量開關OFF

正常動作

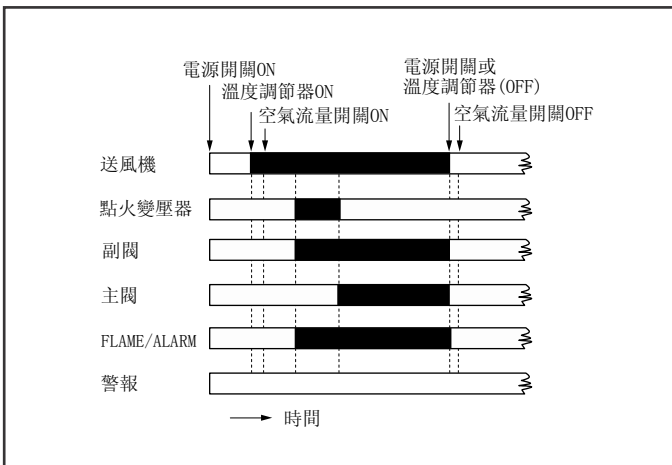


圖8

⚠ 注意

- 燒嘴控制器的啟停頻率,請確保最低運行時間在1分鐘以上。
如果不遵守此規定,當在鎖定動作中電源開關或溫度調節器變為OFF時,將被復位,這樣不能產生鎖定動作,造成不安全動作。

2. 點火失敗(不著火)(圖9參照)

從正常動作的裝置的狀態欄的點火變壓器動作開始，當副閥“開”後，點火試驗時間內火焰監測器沒有檢測火焰的場合，將停止點火動作，副閥將“閉”(繼電器K1為OFF、接點K1為“閉”)。與此同時，LSI的SSH控制回路將開始動作，FLAME/ALARM顯示LED閃爍、經過鎖定時間後將鎖定。但送風機將繼續運行。鎖定時，接點SS2為“閉”(接點SS1為“開”)並發出警報。這時顯示LED的閃爍及警報會一直持續直到復位。再啟動時按復位按鈕。

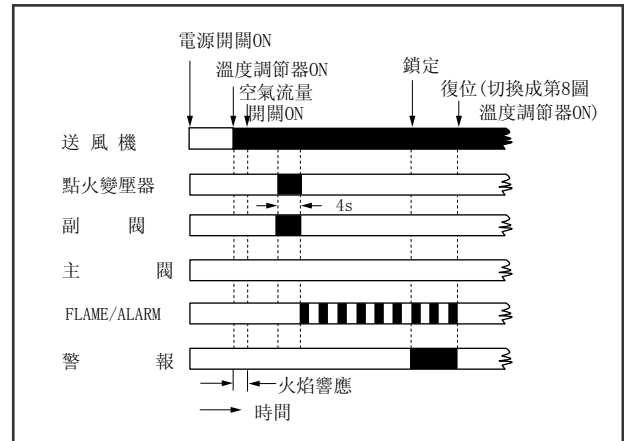


圖9

3. 燃燒中的異常熄火(圖10參照)

從裝置的狀態欄的點火變壓器動作停止、主閥“開”後開始，正常燃燒中發生異常熄火的場合，火焰響應時間到後，副閥及主閥將變為“閉”。(繼電器K1・K2 OFF、接點K1“開”、接點K2在端子③側反轉)。

對R4715B，LSI的SSH控制回路及顯示回路會同時動作，FLAME/ALARM顯示LED閃爍，經過鎖定時間後將鎖定。其後，與前2項的點火失敗的說明相同。

對R4715C，火焰響應時間到後，將再次從預吹掃開始。

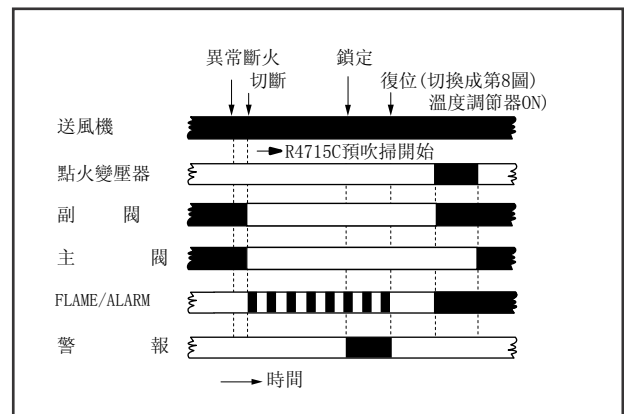


圖10

4. 疑似火焰信號時的動作

(1) 從啟動時開始，疑似火焰信號就持續時(圖1(1)參照)

從裝置的狀態欄的送風機啟動開始，當空氣流量開關ON後，LSI的火焰回路・顯示回路・SSH控制回路將動作，FLAME/ALARM顯示LED閃爍。超過鎖定時間後疑似火焰信號繼續存在時，將鎖定。其後與前2項的點火失敗的說明相同。

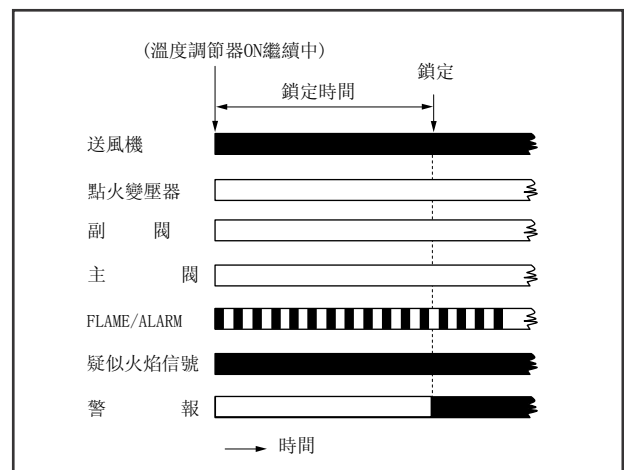


圖11(1)

(2) 從啟動時就存在疑似火焰信號，預吹掃時間內的途中消失時(圖1(2)參照)

FLAME/ALARM顯示LED停止閃爍，從此時起切換成正常的順序(預吹掃動作)。

(預吹掃時間開始計時。)

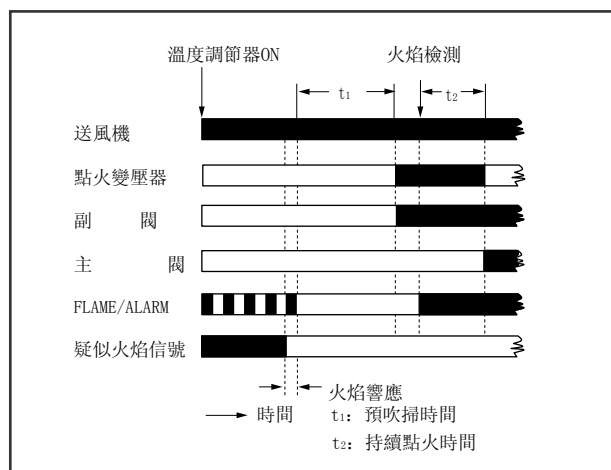


圖11(2)

(3) 預吹掃的途中產生疑似火焰信號、超過預吹掃時間後繼續存在時(圖1(3)參照)

與疑似火焰信號發生的同時，FLAME/ALARM顯示LED將閃爍，鎖定時間到後將鎖定。

其後與前2項的點火失敗的說明相同。

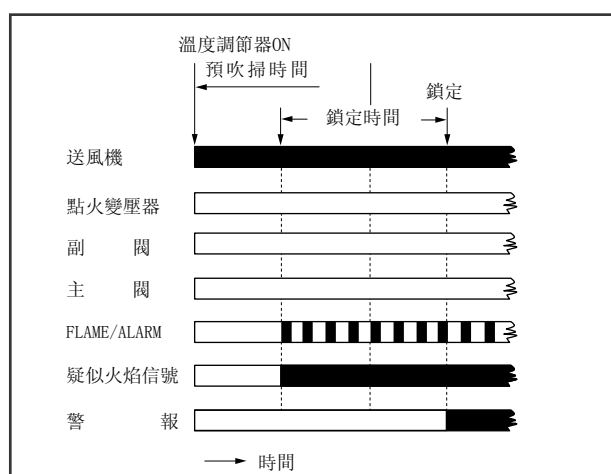


圖11(3)

(4) 預吹掃的途中產生疑似火焰信號，在預吹掃時間內消失時(圖1(4)參照)

僅在疑似火焰信號發生期間FLAME/ALARM顯示LED閃爍，直接進入正常順序。

注意

發生鎖定的場合，表示燃燒裝置系統的某個環節存在問題，請仔細檢查並排除故障。

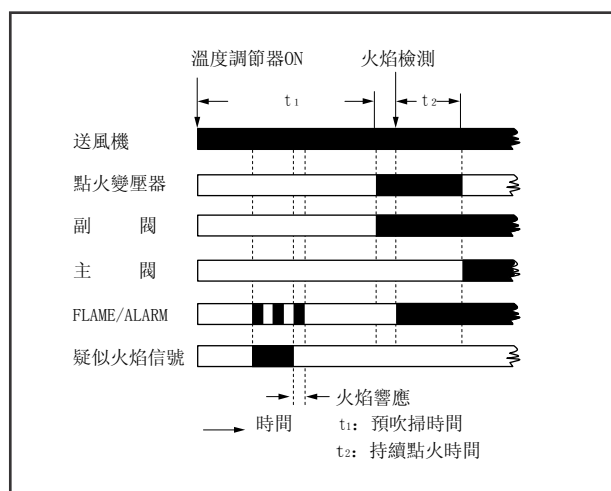


圖11(4)

5. 檢 查 · 調 整

注意

檢查・調整時，由於幾乎所有的端子上都施加有供給電源電壓，請充分注意危險情況。特別在接線或拆線時，請先切斷電源後再作業。另外，檢查火焰電流時，端子④⑥間有220Vac的電壓。請勿誤觸火焰監測桿。

1. 予備檢查

請檢查確認下述項目。

- (1) 在容許的環境溫濕度範圍內。
- (2) 所有的接線無誤、各端子螺絲無鬆動。
- (3) 火焰監測器正確安裝(安裝位置・方向等…請參閱火焰監測器的使用說明書)。
- (4) 燒嘴經過了正確調整。
- (5) 燃燒用空氣的吸入口・排氣筒出口處無障害物・遮擋物等。
- (6) 供給電源電壓・頻率與機器標示的規格相同。
- (7) 燒嘴控制器的安全開關已被復位(按前面的紅色按鈕)。

2. 檢查步驟

為了使燃燒裝置安全運行，請對以下項目做充分的檢查及調整。

1) 火焰電流的檢查(圖12參照)

火焰電流的檢查是判斷火焰監測器的安裝位置是否恰當的最佳方法。檢查是在安裝時或維護時進行的。每月進行1次以上的檢查，可事前防止由於火焰電流不足產生的切斷。

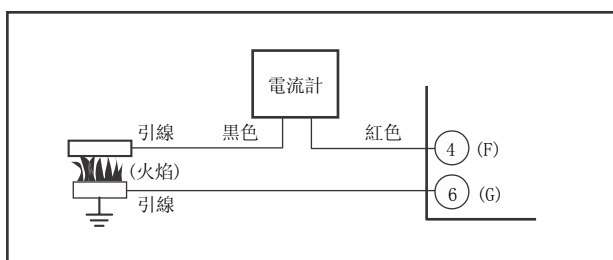


圖12

如圖12所示，端子④與火焰間連接電流計後，運行燒嘴，讀取火焰電流。電流值通常為2~6 μ A，最低須大於2 μ A且穩定。請確認儀錶指針的擺動不大於一定數值。另外，當不能獲取穩定的電流值時，可能是以下項目中一個或多個原因造成的，請充分檢查。

- ① 供給電源電壓・頻率不恰當。
- ② 供給燃氣壓力・空燃比不恰當。

- ③ 火焰監測桿及燒嘴的接線不恰當。
 - 開路狀態
 - 短路狀態
 - 由於濕度・污物造成引線的高電阻短路

- ④ 火焰監測桿安裝不良
 - 火焰的接觸面積不足
 - 火焰監測桿的火焰的插入位置不恰當。
 - 火焰監測桿絕緣物高溫(315℃以上)
 - 點火變壓器的影響

點火變壓器(8~10KVac)與火焰監測桿(F)(220Vac)接近的場合，火焰中的電子被點火變壓器吸收，不能獲取足夠的電流。

(2) 副閥停止試驗

本試驗的目的是，當點火方式為檢測到副燒嘴的火焰後主閥“開”、主燒嘴著火的順序的場合，用於決定主燒嘴能可靠點火時的最小副燒嘴火焰。另外，在本試驗的前後，請務必測量火焰電流，確認在2 μ A以上。

- ① 打開電源開關，停止所有的機器。
- ② 關閉主閥(取下一根去主閥的接線或關閉手動閥等)，切斷去主燒嘴的燃氣。副閥保持通常的狀態。
- ③ 關閉電源開關。如果溫度調節器為ON，則在預吹掃後，與副閥“開”的同時將開始點火動作。
- ④ 副閥燃燒開始後，逐漸關閉副閥(手動閥)直到燒嘴控制器進行消火切斷。消火切斷時刻點時對手動閥的位置作記號。其後，按復位按鈕對安全開關復位，使其再啟動。手動閥恢復到比所作記號的位置稍前一點處(燃氣流出更多的方向)。
- ⑤ 打開電源開關，主閥回到通常的狀態，再次關閉電源開關。預吹掃後，副燒嘴開始燃燒，然後主燒嘴開始燃燒。如果主燒嘴不點火時，請立即關閉電源開關。這是由於副燒嘴火焰過小造成的，需要調整大一些。此時，把火焰監測桿稍微偏離一點副燒嘴火焰的中心軸修正安裝位置。
- ⑥ 火焰監測桿的安裝位置修正後，再次執行①~⑤，請確認主燒嘴是否可靠地點火。

注意

本試驗需要反復操作時，為了防止爆炸事故，請每次都把燃燒室內及排氣筒內殘留的未燃氣體完全排除後再進行試驗。

(3) 安全切斷的檢查

① 限位開關動作的檢查

在燒嘴運行中降低鍋爐或燃燒爐限位開關的設定,使其產生疑似動作,啟動正常的安全切斷。確認安全切斷後,請把設定恢復原位。此時燒嘴將再啟動。

② 消火切斷的檢查

燒嘴運行中把燃氣的手動閥關閉。對R4715B,當經過了火焰響應時間後,副閥及主閥將關閉,經過鎖定時間後將鎖定。

對R4715C,火焰響應時間到後,再次從預吹掃開始,但由於此時手動閥為“閉”,結果將產生鎖定。確認這些動作後打開手動閥。安全開關冷卻後,請按復位按鈕。從此時開始燒嘴將再啟動。

③ 電源消失(停電)時的檢查

燒嘴運行中打開電源開關,使燃燒停止,不久後再切斷電源開關。從此時起燒嘴將再啟動。

6. 維 護 · 檢 查

1. 一般的維護檢查

- (1) 更換R4715B/C時，請進行包含第1頁注意事項在內的檢查及調整。
- (2) 請絕對不要給R4715B/C的任何部位注油。
- (3) 請清除火焰監測桿及燒嘴等上附著的燃燒生成物。

2. 維護檢查的週期

維護檢查的週期請根據機器的種類、設置環境條件、使用頻率等情況後決定。另外，推薦的週期如下。

- (1) 火焰監測桿及燒嘴的清掃按1年1次以上。清掃後請務必進行副燒嘴停止試驗。
- (2) 請1個月作1次以上的燒嘴的消火切斷檢查。
- (3) 請1個月作1次以上的火焰電流的檢查。

3. 故障時的檢查

按下述的步驟可方便地排查故障發生的原因。

- (1) 打開電源開關。
- (2) 按燒嘴控制器的復位按鈕，復位安全開關。
- (3) 切斷電源開關。溫度調節器ON時，檢查端子②⑩、⑦間是否施加有規定值內的電壓。
- (4) 電壓為零時，檢查溫度調節器的接點·保險絲·電源開關·供給電源等。
- (5) 調整設定使溫度調節器為ON，ON後端子⑩⑦間有電壓、送風機啟動。請進入步驟(7)。
- (6) 當送風機不啟動時，檢查端子⑩⑦間是否有電壓。
 - ① 有電壓時，檢查送風機及送風機與端子⑩⑦間的接線。
 - ② 無電壓時，檢查溫度調節器。

(7) 確認空氣流量開關動作正常。

- ① 正常動作時，預吹掃時間到後開始進行點火動作。
- ② 不動作時，調節空氣流量開關等使開關為ON。如果不能變為ON時，說明空氣流量開關有故障，請更換。

(8) 副燒嘴不著火時，檢查端子⑤⑦間、⑨⑦間是否有電壓。

- ① 有電壓時，檢查副閥與端子⑤⑦間、點火變壓器與端子⑨⑦間的接線。
- ② 無電壓時，表示R4715B/C本體有故障，請更換。

(9) 火焰監測器功能試驗

副燒嘴著火後，確認火焰電流在 $2\mu\text{A}$ 以上。

(10) 順序動作的確認

副燒嘴著火後，確認主閥的動作。

主閥不能“開”時，確認端子①⑦間是否有電壓。

- ① 有電壓時，檢查主閥與端子①⑦間的接線。
- ② 無電壓時，表明R4715B/C本體有故障，請更換。

(11) 副燒嘴著火後，確認點火變壓器的點火動作停止。

如果不停止，檢查點火變壓器與端子⑨⑦間的接線。接線正確而點火動作不停止時，表明R4715B/C本體有故障，請更換。

(12) 啟動時存在疑似火焰信號時

溫度調節器ON後送風機啟動，FLAME/ALARM顯示LED閃爍，約20秒後在鎖定的同時產生警報。但送風機將繼續運行。這種場合：

- ① 檢查火焰監測桿，如果正常，表明R4715B/C本體有故障，請更換。
- ② 火焰監測桿有質量問題時，請更換新品。

7. 規 格

規 格

適用	燃燒量175kW以下的燃氣專燒燃燒裝置的間歇運行					
型號	額定電源	容許使用電源電壓	組合焰監測器	FLAME/ALARM顯示LED	火焰電流	
R4715B1003-1	100Vac、50-60Hz	額定電壓的85~110%	火焰監測桿： C7007A C7008A	燈亮：正常燃燒中 閃爍： ● 不著火時 ● 異常消火時 ● 啟動時有疑似火焰信號存在時	2~6μA (火焰監測桿與端子④間) 著火檢測靈敏度：1μA以下 消火檢測靈敏度：0.2μA以上	
R4715B1011-1	200Vac、50-60Hz					
R4715C1001-1	100Vac、50-60Hz					
R4715C1019-1	200Vac、50-60Hz					
順序	型號	預吹掃	點火試驗	持續點火	鎖定	火焰響應
時間 〔在常溫・常濕・ 額定電壓下〕	R4715B1003-1	15±4s	4±1s	11±4s	23s以下	1.5±0.5s (火焰電流2μA時)
	R4715B1011-1					10±3s
	R4715C1001					
	R4715C1019					
鎖定	R4715B：點火失敗(不著火)時及異常消火時的任一情況都鎖定。 R4715C：點火失敗(不著火)時鎖定，異常消火時不鎖定。順序再次從吹掃開始。					
消火時的順序	R4715B：非循環 R4715C：循環					
控制負載 ・ 接點額定值	端子	⑩	⑨	⑤	①	⑧
	負載	送風機	點火變壓器	副閥	主閥	警報
	接點容量	120Vac:2A 240Vac:1A	250VA	100VA	100VA	75VA
地絡檢測電阻	10kΩ以上(常溫・常濕・額定電壓下)					
抗誘導雷衝擊	10kV 1.2/50μs(JEC-212 浪湧阻抗75Ω以上)電源的單側(端子⑦側)與接地間安裝浪湧吸收器 注(1)					
消耗功率	5W+25%以下					
絕緣電阻	各端子與接地間 500Vdc兆歐表測 50MΩ以上					
耐電壓	除端子④⑥外的各端子與接地間 1500Vac 1min或1800Vac 1s					
容許環境溫度	-20~+60℃ 無結露					
容許保管溫度	-25~+70℃ 無結露					
容許環境濕度	40℃、90%RH以下					
耐振動性	10~55Hz 1min 0.75mm(X・Y・Z各方向2h)					
耐衝擊性	294m/s ² (耐久度)					
外殼顏色	深灰					
質量	0.5kg					
標準附屬品	底座					
安裝	底座固定螺絲、本體插入底座					
安裝姿勢	除復位按鈕朝下側方向以外的任意方向					
可選機器	浪湧吸收器：型號 83968019-001 注1					
火焰信號線的規格及延長距離	規 格：JAN規格RG-11/U 高頻率同軸電纜 JAN規格：美國陸海軍連合格書 延長距離：RG-11U；約30m(RG-11U相當品；高頻率同軸電纜 5V2C或7C2V) 注 意：請務必把火焰信號線與點火用高壓線及動力線等單獨敷設。					

注(1) 浪湧吸收器

型號	83968019-001
放電開始電壓	1500±300V
初始絕緣電阻	500Vdc兆歐表 50MΩ以上
壽命老化後絕緣電阻	500Vdc兆歐表 1MΩ以上
容許環境溫度	-20~+60℃
容許環境濕度	40℃，90%RH以下

感謝您購買山武公司產品，為了正確安全的使用本產品，請務必閱讀本使用說明書，在閱讀、理解的基礎上進行使用。
本書請隨時放在身邊使用。

在訂購和使用產品前，務必請閱讀“產品訂購注意事項”
<http://cn.yamatake.com/products/order.html>

中英文版的內容如有差異，以英文版為準

⚠警告

- 本產品接線或安裝、拆卸時請務必先切斷電源後再進行。
誤觸端子等帶電部時會觸電。
 - 本產品的安全開關動作或鎖定動作的場合，請排查原因後進行復位。另外，請勿連續多次復位。
錯誤使用時會造成燃燒裝置發生重大事故。
 - 請根據燃燒裝置的運行方式(間歇運行、連續運行)*選擇本產品及組合產品。
選型或組合錯誤時，會造成燃燒裝置發生重大事故。
- * 間歇運行是指24小時以內1次以上啟停的裝置，連續運行是指連續24小時以上燃燒持續的裝置。

⚠注意

- 本產品具有確保燃燒裝置安全運行的極其重要的功能。為了正確使用本產品，請遵守本使用說明書及組合機器的使用說明書、燃燒裝置等的說明書的要求。另外，計劃設置燃燒安全控制系統時，請與本公司銷售擔當者充分溝通。
- 本產品的安裝、接線、檢查、調整、維護等須由具有燃燒裝置及本產品相關知識及技術的有經驗的專業人員進行。
- 請在本產品使用說明書中明示的額定規格內正確使用本產品。
否則會造成故障及產生誤動作。
- 請避免把本產品安裝在以下場所。
否則會產生故障。
 - 特殊藥品或腐蝕性氣體的環境
 - 水滴或過濕的場所
 - 高溫場所
 - 長時間振動持續的場所
- 請按規定的基準、使用說明書指定的電線及施工方法進行正確的配線。
否則會產生故障或誤動作。
- 維護檢查的方法、操作、更換週期等請根據本產品使用說明書的要求，可靠地進行。
否則會造成故障。
- 請勿分解本產品。
否則會產生故障或觸電。

azbil

本產品技術規範發生變更時，恕不另行通知。

株式会社 山武
Advanced Automation Company

版權所有・禁止翻印

山武自動化儀表(上海)有限公司

總 部	上海市虹橋路3號港匯中心2座2608室 郵編: 200300 電話: 021-61132335, 2336 傳真: 021-61132331	成都辦事處	成都市一環路南一段22號紅瓦大廈622室 郵編: 610041 電話: 028-85356283, 6285 傳真: 028-85356071
上海支店	上海市虹橋路3號港匯中心2座1104室 郵編: 200300 電話: 021-64485201, 5202 傳真: 021-64485205	天津辦事處	天津市河東區新開路42號渤海創智大廈711室 郵編: 300011 電話: 022-23130851, 0861 傳真: 022-23130961
北京支店	北京市朝陽區朝陽門北大街乙12號天辰大廈510室 郵編: 100020 電話: 010-65887571, 7572 傳真: 010-65887569	廣州辦事處	廣州市天河區體育西路105號天文苑B2座1504室 郵編: 510620 電話: 020-38785477 傳真: 020-38785453
華南支店	深圳市南山區桃源園路1號西海明珠大廈1211、1212室 郵編: 518052 電話: 0755-86264600 傳真: 0755-86264900	寧波辦事處	寧波市蒼松路299弄22號柳汀星座326室 郵編: 315000 電話: 0574-87499401 傳真: 0574-87499451
蘇州支店	蘇州市西環路6號蘇州國際經貿大廈1616室 郵編: 215008 電話: 0512-68663538, 3563 傳真: 0512-68663528	大連辦事處	大連市甘井子區大連門廣場16號大連門賓館703室 郵編: 116011 電話: 0411-83788035 傳真: 0411-83788035
計裝中心	北京市朝陽區朝陽門北大街乙12號天辰大廈510室 郵編: 100020 電話: 010-65887861 傳真: 010-65887569	南京辦事處	南京市白下區藍旗街1幢2單元503室 郵編: 210007 電話: 025-84710335
瀋陽辦事處	瀋陽市和平區南京南街52號鴻源大廈1005室 郵編: 110001 電話: 024-31509535 傳真: 024-31509536	香港部	香港新界荃灣橫龍街77-87號富利工業大廈3號樓 電話: 00852-21496633 傳真: 00852-21496600